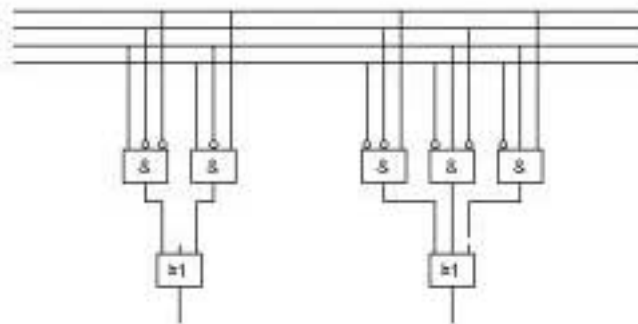


# Verfahrensentwicklung für die nächste Generation der Mikroelektronik



Die neue Mindener Vortragsgesellschaft stellt vor:

## Verfahrensentwicklungen für die nächste Generation der Mikroelektronik



Die Miniaturisierung elektronischer Bauelemente ist mit bisherigen Techniken an der Grenze des physikalisch Möglichen angelangt. Um in Zukunft noch kleinere und leistungsfähigere Mikrochips bauen zu können, ist die Entwicklung neuartiger Herstellungsverfahren notwendig. An der Universität Bielefeld arbeiten Chemiker und Physiker an einem neuen Verfahren zur Herstellung von Optiken für weiche Röntgenstrahlen. Das dazu verwendete grundlegende physikalische Prinzip dient beispielsweise auch der Entspiegelung von Brillengläsern. Die Optiken arbeiten mit Einzelschichtdicken von wenigen Nanometern und atomar glatten Grenzflächen. Der Vortrag geht auf aktuell diskutierte Vorschläge ein und erläutert Forschungsarbeiten an der Universität Bielefeld.

Vortrag von Dr. Frank Hamelmann, Universität Bielefeld,

ausgezeichnet mit dem **Dissertationspreis der Westfälisch-Lippischen Universitäts-Gesellschaft**

am Donnerstag 5. April um 19.30 h  
im Vortragssaal der Kreissparkasse Minden Lübbecke  
Eingang Kampstraße